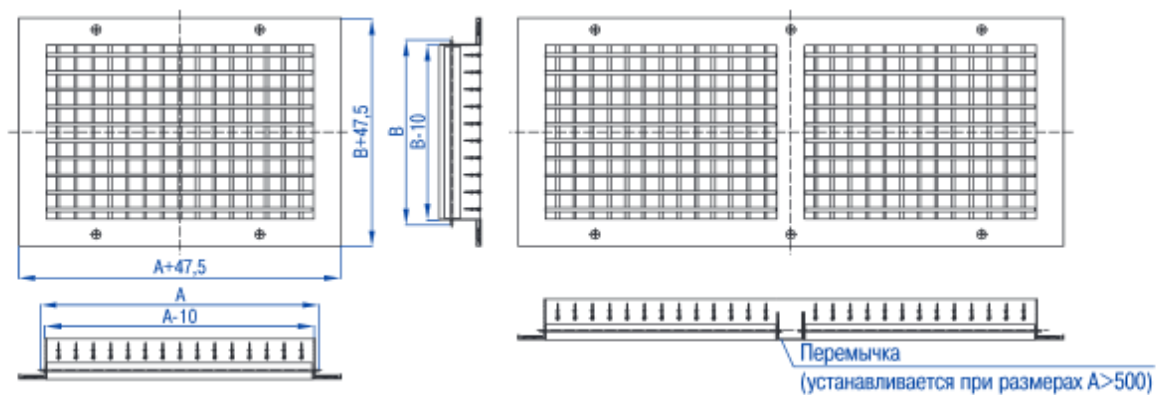
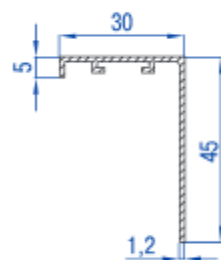


## Габаритные размеры



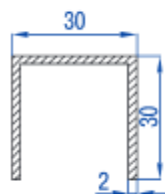
## Профили, используемые при изготовлении решеток



Сечение  
профиля  
рамки



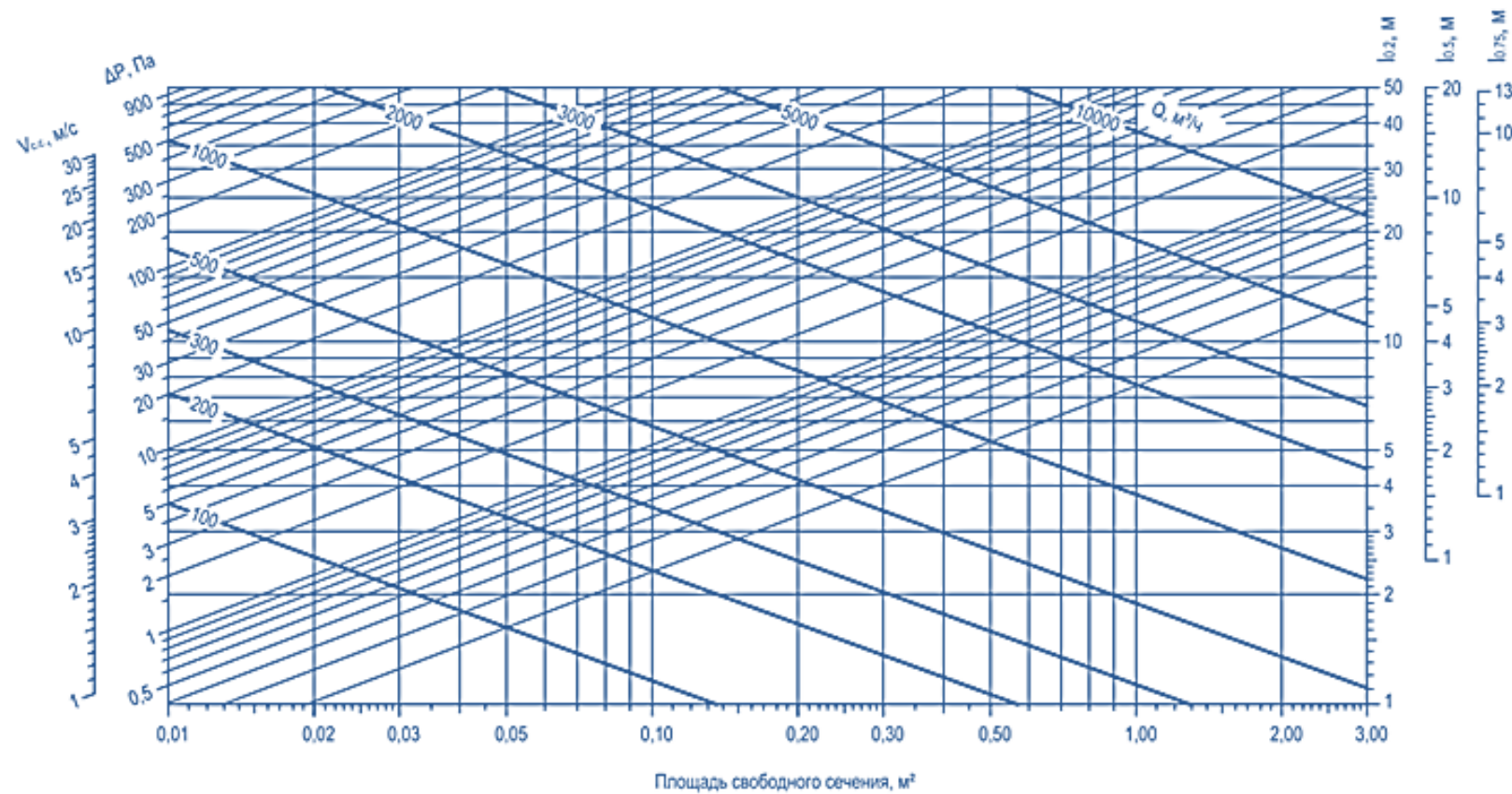
Сечение  
профиля  
жалюзи



Сечение  
профиля  
перемычки



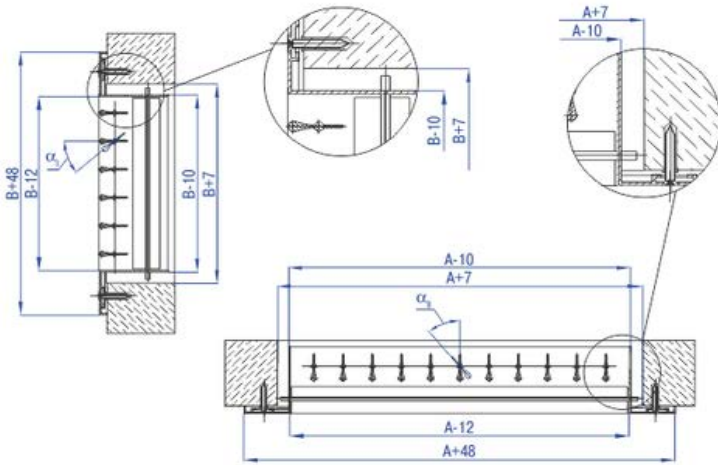
## Аэродинамические характеристики



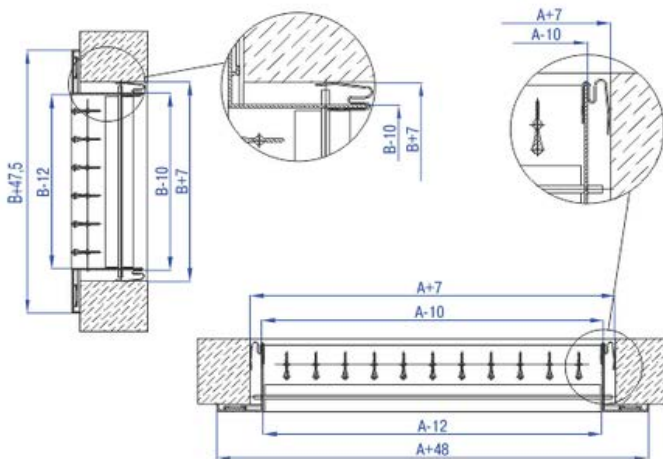
## Особенности монтажа

### РВ-КВ

с помощью винтового соединения  
(отверстие  $\varnothing 3,5$  мм)

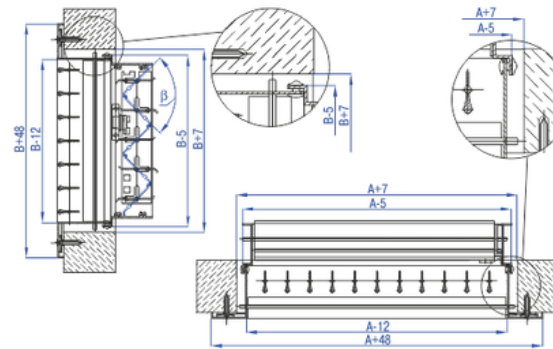


с помощью защелок

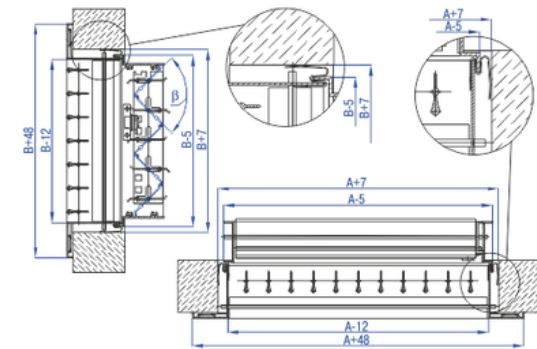


### РВ-КВ с РВ-К1

с помощью винтового соединения  
(отверстие  $\varnothing 3,5$  мм)



с помощью защелок



## Значение коэффициента $K_p$ при различных значениях угла $\beta$

$\beta$ , град	0	15	30	45	60	75	90
$K_p$	0,8	0,77	0,69	0,57	0,4	0,21	0

При установке площадь свободного сечения ( $F'_{с.с.}$ ) рассчитывается как:  $F'_{с.с.} = F_{с.с.} \cdot K_p$   
(значения коэффициента  $K_p$  приведены в таблице)